

Contenedores de 4 ruedas

# MGB 1100 FD

Tapa plana



Comercial Montesur

Tels: 551055-6530, 556385-6973, 556718-4345

[ventas@contenedoresdebasura.com.mx](mailto:ventas@contenedoresdebasura.com.mx)

[www.contenedoresdebasura.com.mx](http://www.contenedoresdebasura.com.mx)

[www.comercialmontesur.com](http://www.comercialmontesur.com)

Enviamos a toda la República

COMERCIAL  
MONTESUR

**SULO**

# MGB 1100 FD

## Materiales y Diseño

- Polietileno inyectado en molde HDPE especialmente diseñado
- Resistente a la descomposición, escarcha, calor y múltiples elementos químicos
- Compensación adecuada de los Rayos Ultravioletas que ofrece unas condiciones de envejecimiento excelentes
- Aditivos libres de cadmio y ecológicos
- Los componentes metálicos son resistentes a la corrosión
- Ruedas de goma silenciosas
- Compatible con sistemas de identificación y pesaje
- Incorpora de serie "chip nest" de acuerdo con la norma RAL GZ 951/1
- Los materiales de alta calidad y los procesos de fabricación más avanzados garantizan una larga vida útil
- Todas las piezas del contenedor son reciclables

## Calidad

- Certificado según las normativas EN 840 y RAL GZ 951/1
- Control de calidad constante a través de laboratorio propio así como de institutos de certificación independientes

## Seguridad y Manejo

- Grandes muñones para elevación con inserción metálica para una mayor seguridad durante el vaciado
- Guía de doble ángulo para un más alto nivel de seguridad durante el vaciado mediante sistemas de elevación por peine
- Asas de agarre en todos los lados de la cubeta
- Elevación y manejo sencillo, incluso con cargas pesadas
- Base, paneles frontal y trasero reforzados, para ofrecer mayor estabilidad
- Varios tipos de ruedas disponibles para diferentes aplicaciones
- Nervios especiales que evitan que los contenedores se queden atascados al ser apilados
- Asas de fácil agarre en el frontal y laterales de la tapa para una fácil apertura
- Tapa estable y ligera
- Tapa de perfil redondeado para una mejor evacuación del agua de lluvia
- Imposibilidad de entrada de agua en el contenedor durante la apertura de la tapa
- Facilidad de limpieza gracias a su superficie lisa y esquinas internas redondeadas

## Colores

- Colores estándar son gris, verde, marrón, azul, amarillo y rojo
- Colores especiales disponibles bajo pedido

Comercial Montesur

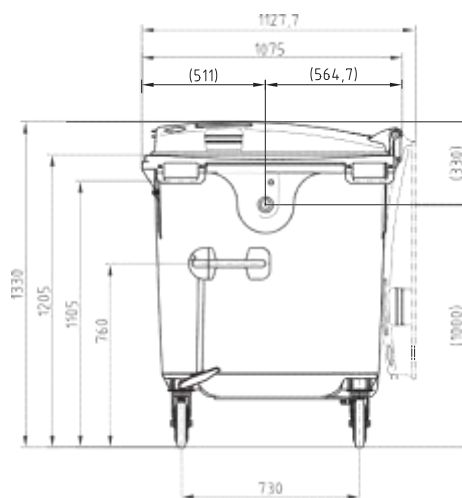
Tels: 551055-6530, 556385-6973, 556718-4345

ventas@contenedoresdebasura.com.mx

www.contenedoresdebasura.com.mx

www.comercialmontesur.com

Enviamos a toda la República



Todas las dimensiones según normativa EN 840

## Especificaciones

Volumen nominal	Peso neto	Carga máxima	Peso máximo
1100 litros	ca. 50 kg	440 kg	510 kg

## Accesorios

- Completa lista de accesorios y opcionales disponibles en un catálogo complementario

